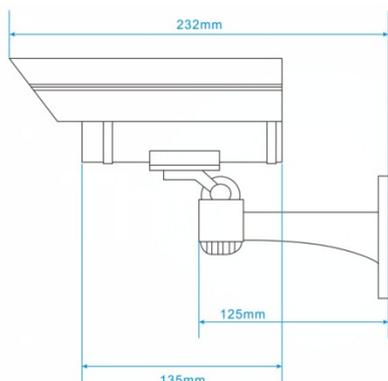


## **CZ** Návod pro použití makety bezpečnostní kamery Solight 1D40



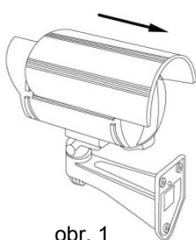
Vážený zákazníku, děkujeme za zakoupení našeho výrobku. Pozorně si přečtete následující pokyny a dodržujte je, aby vám sloužil bezpečně a k plné spokojenosti. Předejdete tak jeho nesprávnému použití či poškození. Návod k použití pečlivě uschovejte. Výrobek by měla používat pouze dospělá osoba.



### **Vložení baterií**

LED dioda, která simuluje činnost kamery, je napájena dvěma AA tužkovými bateriemi. Používejte výhradně alkalické baterie s napětím 1,5V. Nekombinujte baterie různých typů, nové a staré baterie. Provozní doba baterií je cca 12 měsíců. V nepříznivých teplotních podmínkách může být výdrž baterií kratší.

1. Odsuňte kryt kamery jeho posunutím směrem dozadu. (obr. 1)
2. Otevřete kryt baterií a vložte baterie. Při vkládání baterií dbejte správné polaridy, která je vyznačena na dně. (obr. 2)
3. Zavřete kryt baterií. (obr. 3)
4. Nasuňte zpět kryt kamery (obr. 4)



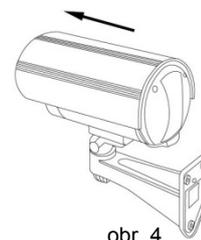
obr. 1



obr. 2



obr. 3



obr. 4

Po vložení baterií začne červená LED dioda blikat v intervalech pěti vteřin.

### **Umístění a montáž**

Aby mohla maketa kamery plnit svoji funkci, musí být umístěna na viditelném místě. V případě umístění např. v obchodě, zvažte použití informačních štítků s textem „Prostor je monitorován kamerami s nahrávacím zařízením“, či podobným.

Vyvrtejte vhodně velké otvory do zdi, vložte do nich hmoždinky a přišroubujte držák s kamerou.